

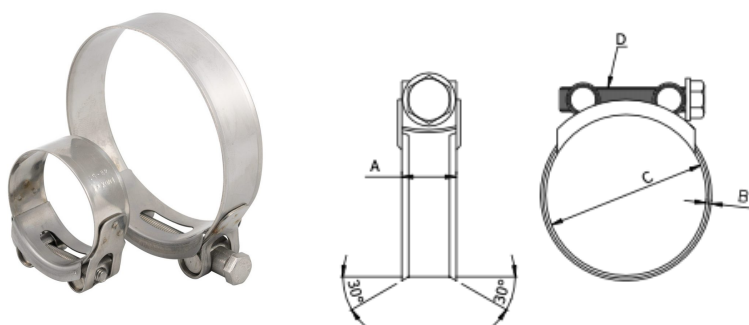


TUBOS TÉCNICOS – SOLUÇÕES INDUSTRIAIS E AGRÍCOLAS

CATÁLOGO
ABRAÇADEIRAS

ABRAÇADEIRAS

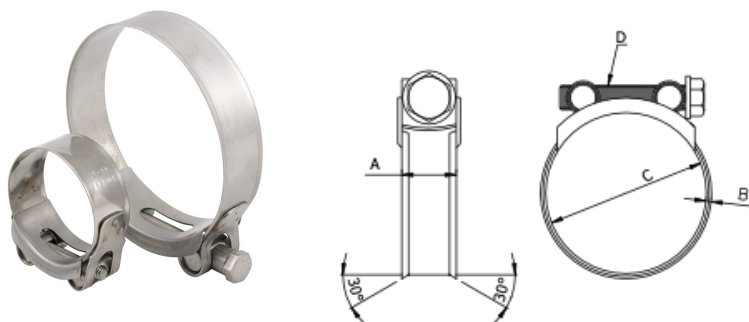
Abraçadeira Super Inox W2 – Ref: 2AS



A	Parafuso	Diâmetro Ø
21	M6	26-28
21	M6	29-31
21	M6	32-35
21	M6	36-39
21	M6	40-43
21	M6	44-47
21	M6	48-51
21	M6	52-55
21	M6	56-59
21	M6	60-63
21	M6	64-67
21	M8	36-39
21	M8	40-43
21	M8	44-47
21	M8	48-51
21	M8	52-55
21	M8	56-59
21	M8	60-63
21	M8	64-67
24	M8	68-73
24	M8	74-79
24	M8	80-85
24	M8	86-91
24	M8	92-97
24	M8	98-103
24	M8	104-112
24	M8	113-121
24	M8	122-130
26	M10	131-139
26	M10	140-148
26	M10	149-161
26	M10	162-174
26	M10	175-187
26	M10	188-200
26	M10	201-213
26	M10	214-226
26	M10	227-239
26	M10	240-252

ABRAÇADEIRAS

Abraçadeira Super Inox W4 – Ref: 2ASI

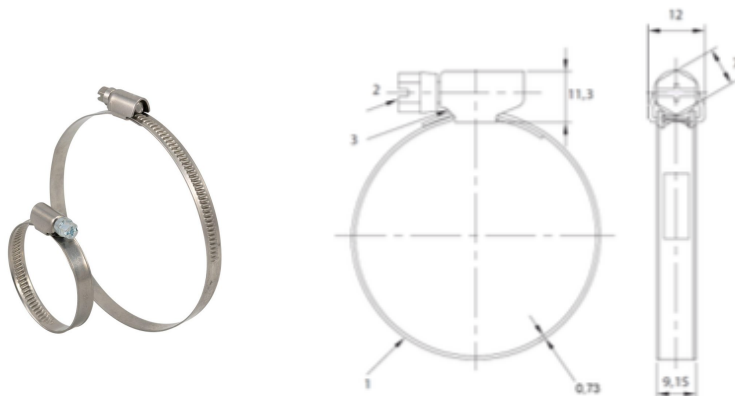


A	Diâmetro Ø
20	17-19
20	20-22
20	23-25
20	26-28
20	29-31
20	32-35
20	36-39
20	40-43
20	44-47
20	48-51
20	52-55
20	56-59
20	60-63
20	64-67
20	68-73
20	74-79
20	80-85
20	86-91
20	92-97
20	98-103
20	104-112
20	113-121
20	122-130
20	131-139
20	140-148
20	149-161
20	162-174
20	175-187
20	188-200
20	201-213
20	214-226
20	227-239
20	240-252
20	305-330

ABRAÇADEIRAS

Abraçadeira Sem Fim W2 – Ref: 2ASFI

Banda 9 mm

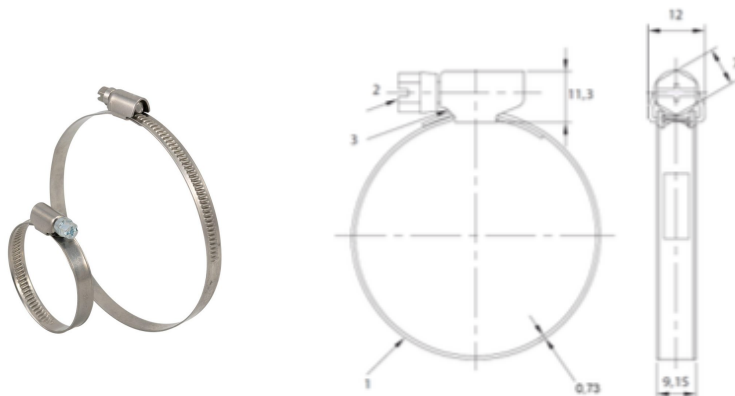


Diâmetro Ø
08-12
10-16
12-20
16-27
20-32
25-40
30-45
32-50
40-60
50-70
60-80
70-90
80-100
90-110
100-120
110-130
120-140
130-150
140-160

ABRAÇADEIRAS

Abraçadeira Sem Fim W4 – Ref: 1ASFI

Bandas 9 mm e 12 mm



A	Diâmetro Ø
9	08-12
9	10-16
9	12-20
9	16-25
9	20-32
9	32-50
9	40-60
9	50-70
9	60-80
9	70-90
9	80-100
12	16-25
12	20-32
12	23-35
12	25-40
12	30-45
12	32-50
12	50-70
12	70-90
12	90-110
12	100-120
12	110-130
12	120-140
12	130-150
12	140-160
12	150-170
12	160-180
12	170-190
12	180-200
12	190-210
12	200-220
12	210-230

ABRAÇADEIRAS

Abraçadeiras Isofônicas – Ref: 2APB

M8 + M10



Diâmetro Ø
20-25
26-30
32-36
38-45
47-51
60-64

CONDIÇÕES GERAIS DE COMERCIALIZAÇÃO

1ª PREÇOS E CONDIÇÕES DE VENDA

Os preços que constam nas tabelas da VOUGAFLEX e as condições gerais de venda e pagamento estão sujeitos a alterações sem aviso prévio.

Os preços apresentados nas tabelas da VOUGAFLEX são aplicáveis em operações de venda nas quais são comercializadas quantidades padronizadas, por exemplo, no âmbito da comercialização de tubos, a quantidade padronizada corresponde ao comprimento standard do rolo de tubo; em operações de venda nas quais não são transaccionadas quantidades padronizadas, os preços praticáveis reflectem um acréscimo de 20% em relação aos preços patentes nestas tabelas. Os preços constantes nestas tabelas estão sujeitos à taxa de IVA em vigor.

2ª CONDIÇÕES DE PAGAMENTO

As condições de pagamento, acordadas por ambas as partes, serão expressas por escrito no documento que acompanha a mercadoria (factura).

Sempre que se verificar o incumprimento dos prazos de pagamento acordados, à VOUGAFLEX reserva-se o direito de debitar encargos financeiros às taxas legais e suspender as entregas até que o pagamento seja devidamente regularizado.

3ª EXPEDIÇÃO

Os custos de transporte constituem um encargo a suportar pela VOUGAFLEX, quando o prazo de entrega estabelecido seja extensível até aos 10 dias, a contar da data de adjudicação da encomenda, e o valor de encomenda líquido exceder ou igualar o montante de 500,00 EUR, e ainda, o local de entrega distar, no máximo, 150 km do centro logístico da VOUGAFLEX, que se localiza na Zona Industrial de Oiã. No âmbito de operações de transporte em que o prazo de entrega for definido como urgente, a VOUGAFLEX reserva-se ao direito de debitar os correspondentes custos de transporte ao seu cliente. Se o transporte das mercadorias for feito por conta da Vougaflex, a responsabilidade da Vougaflex termina com a entrega dos nossos produtos nas instalações do nosso cliente, excluindo o acto da descarga. No caso de o transporte ser efectuado por conta do cliente, a responsabilidade da Vougaflex cessa com a saída da mercadoria das nossas instalações.

4ª DEVOLUÇÕES

As devoluções são alvo de avaliação e consideração pela VOUGAFLEX mediante apresentação formal de reclamação, de acordo com o definido na 5ª Condição expressa neste documento, e serão aceites pela VOUGAFLEX mediante acordo prévio.

No âmbito de Devoluções em que o pedido/requisição foi formulado incorrectamente por parte do Cliente, a VOUGAFLEX reserva-se ao direito de cobrança de 15% do valor da operação, para fazer face aos custos já incorridos.

5ª RECLAMAÇÕES

As reclamações, fundamentadas em eventuais deficiências de fabrico, só serão consideradas pela VOUGAFLEX quando feitas por escrito e no prazo máximo de 15 dias, após a recepção da mercadoria. A VOUGAFLEX procederá apenas à substituição de material defeituoso.

A VOUGAFLEX declina a sua responsabilidade em situações decorrentes da utilização inadequada dos seus produtos.

6ª FORO

Qualquer litígio será proposto e julgado no Tribunal da Comarca de Oliveira do Bairro, onde a VOUGAFLEX está sediada, com expressa exclusão e renúncia a quaisquer outros.



Zona Industrial de Oiã (Sul)
Rua do Vale Grande, Lote 12
3770-059 Oiã, Aveiro – Portugal

Tlf.: +351 234 724 000/1 (Chamada para a rede fixa nacional)
Tlm.: +351 963 407 641 (Chamada para a rede móvel nacional)

vougaflex@vougaflex.pt
www.vougaflex.pt